

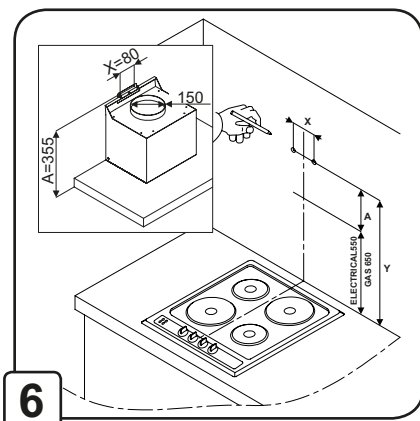
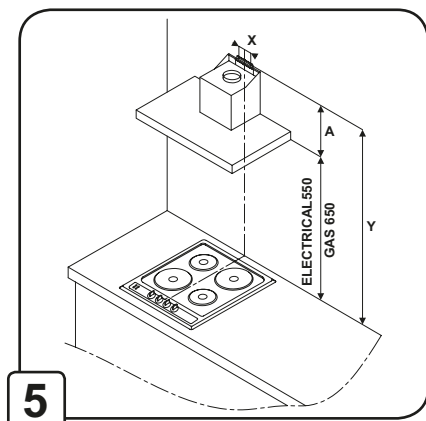
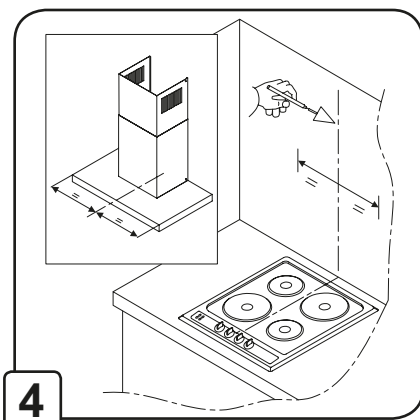
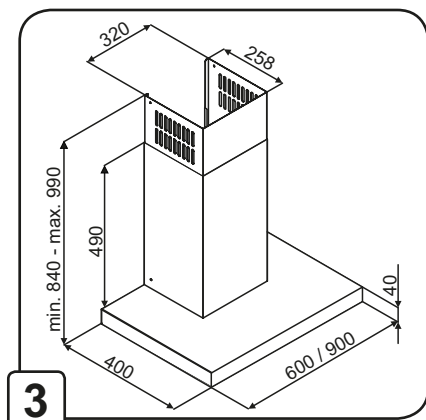
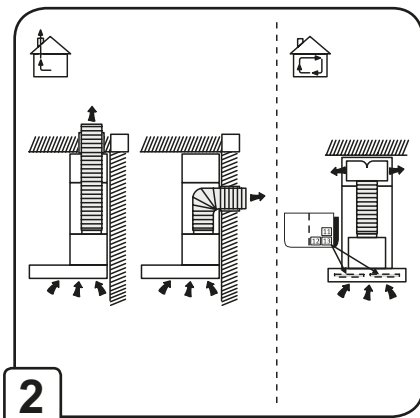
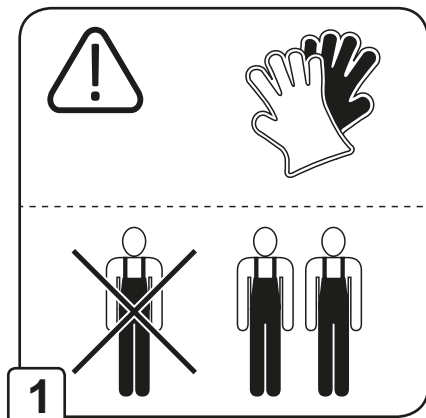
T-STRIPE 60/90 H2H

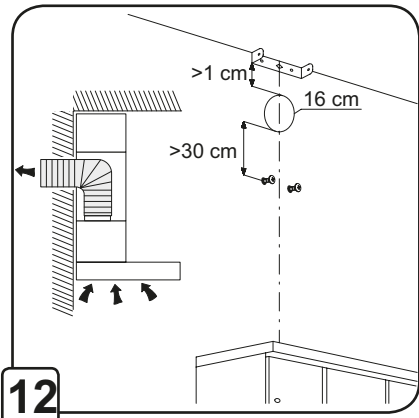
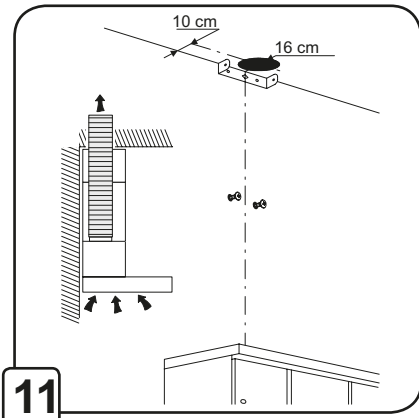
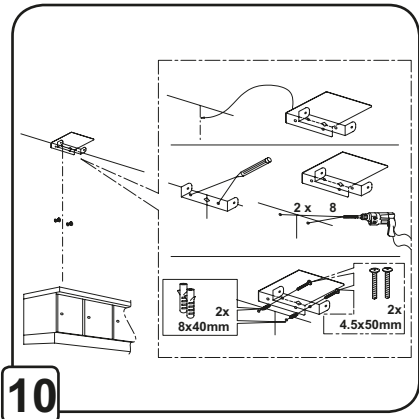
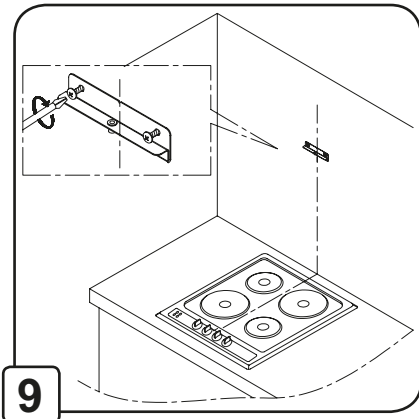
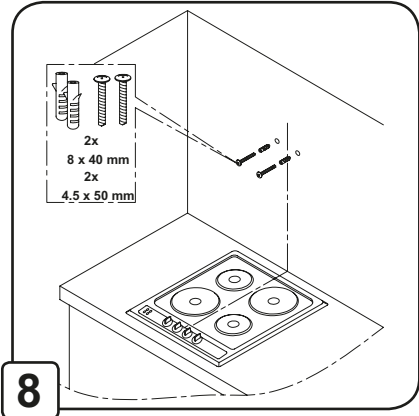
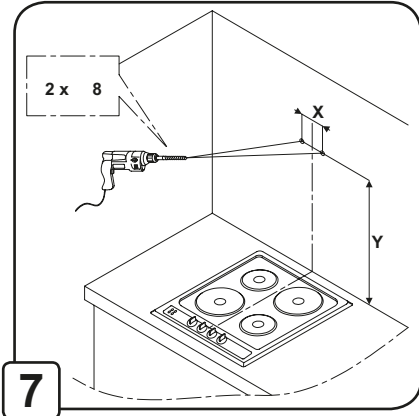
Instrukcja montażu i obsługi

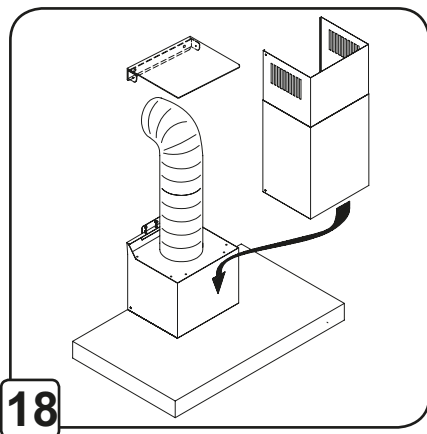
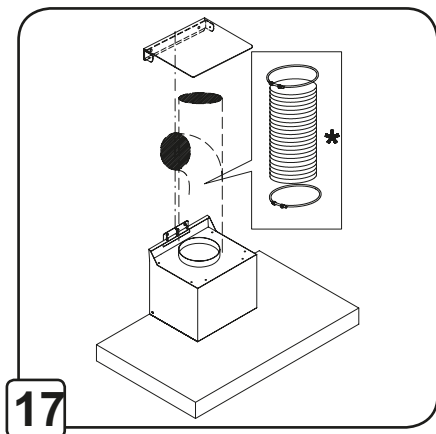
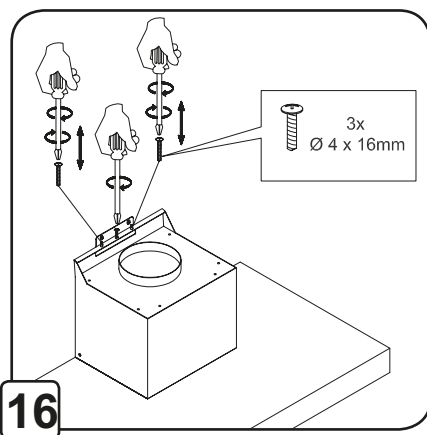
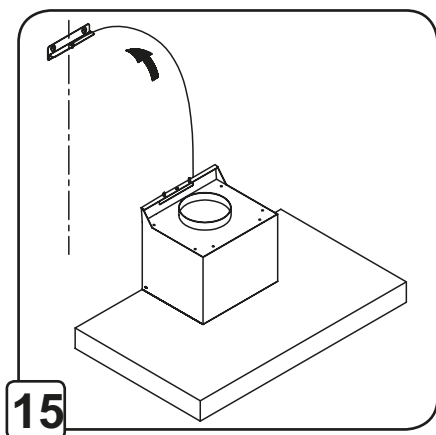
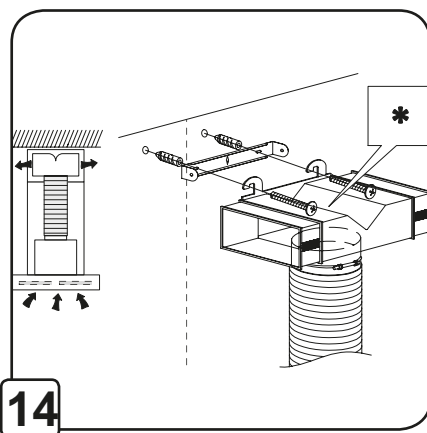
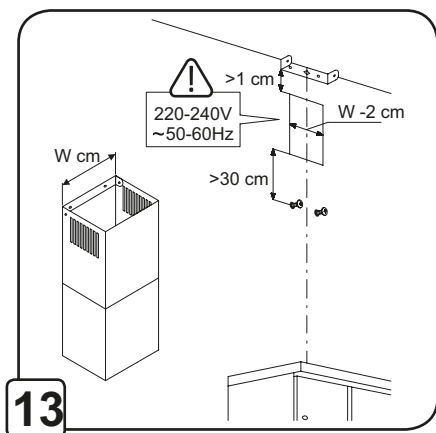
Szanowni Państwo

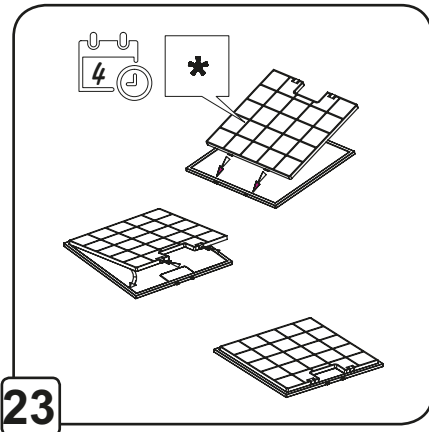
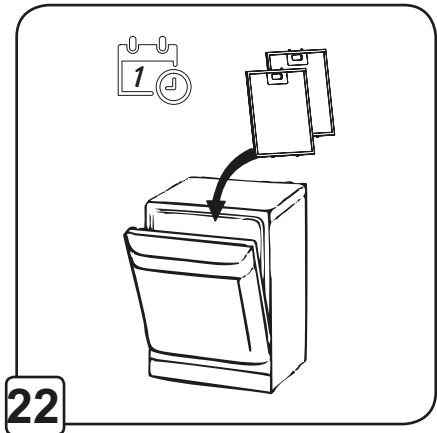
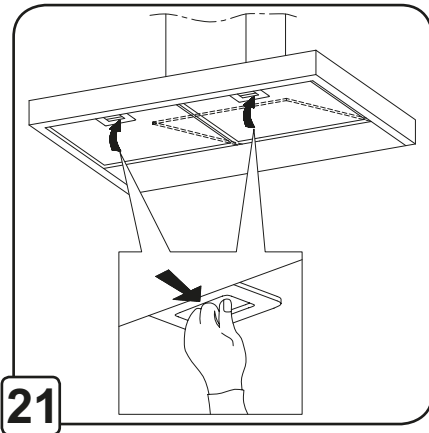
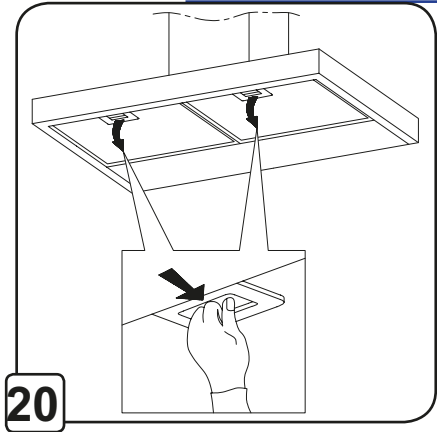
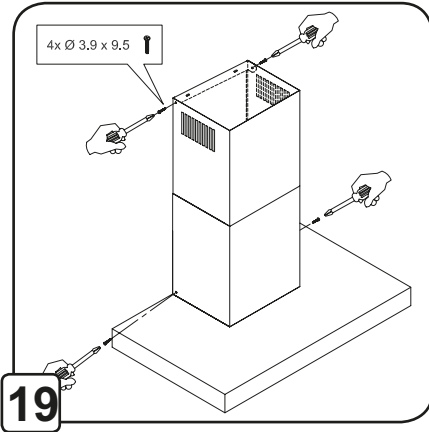
Staliście się Państwo użytkownikami najnowszej generacji okapu kuchennego. Okap ten został zaprojektowany i wykonany specjalnie z myślą o spełnieniu Państwa oczekiwań i z pewnością będzie stanowić część nowoczesnie wyposażonej kuchni. Zastosowane w nim nowoczesne rozwiązania konstrukcyjne i użycie najnowszej technologii produkcji, zapewniają mu wysoką funkcjonalność i estetykę. Przed przystąpieniem do montażu okapu prosimy o dokładne zapoznanie się z treścią niniejszej instrukcji. Dzięki temu unikną Państwo błędnej instalacji i obsługi okapu.

Życzymy satysfakcji i zadowolenia z wyboru okapu naszej firmy.









Przy przeprowadzaniu instalacji urządzenia należy postępować według wskazówek podanych w niniejszej instrukcji. Producent uchyla się od wszelkiej odpowiedzialności za uszkodzenia wynikłe na skutek instalacji niezgodnej z informacjami podanymi w niniejszej instrukcji. Okap został zaprojektowany wyłącznie do użytku domowego. Okap może różnić się pod względem wyglądu od okapu przedstawionego na rysunkach niniejszej instrukcji, ale zalecenia dotyczące obsługi, konserwacji i montażu pozostają niezmienione.

- ! Należy zachować instrukcję obsługi aby móc z niej skorzystać w każdej chwili. W przypadku sprzedaży urządzenia lub przewodniczki, należy upewnić się, że dołączono do niego instrukcję obsługi.
- ! Uważnie zapoznać się z treścią instrukcji obsługi, która dostarcza dokładne informacje dotyczące instalacji, użytkowania i pielęgnacji urządzenia.
- ! Nie dokonywać zmian elektrycznych czy mechanicznych w urządzeniu lub na przewodach odprowadzających.

Uwaga: Elementy oznaczone symbolem “(*)” wchodzi wyłącznie w skład wybranych modeli, w pozostałych przypadkach powinny być zakupione osobno.



Ostrzeżenia

Uwaga! Nie podłączać urządzenia do sieci elektrycznej przed ukończeniem montażu.

Przed wykonaniem jakiegokolwiek czynności czyszczenia lub konserwacji należy odłączyć okap od zasilania, wyjmując wtyczkę z gniazdka lub wyłączając główny wyłącznik zasilania.

Wszelkie czynności montażowe i konserwacyjne wykonywać w rękawicach ochronnych.

Niniejsze urządzenie nie jest przeznaczone do użytku przez osoby (w tym dzieci) o ograniczonych zdolnościach fizycznych, sensorycznych czy umysłowych, a także nieposiadające wiedzy lub doświadczenia w użytkowaniu tego typu urządzeń, chyba, że będą one nadzorowane lub zostaną poinstruowane na temat korzystania z tego urządzenia przez osobę odpowiedzialnością za ich bezpieczeństwo.

Dzieci należy pilnować, aby mieć pewność, że nie bawią się urządzeniem.

Nie należy nigdy używać okapu bez prawidłowo zamontowanych filtrów!

Okap nie powinien być NIGDY używany jako płaszczyzna oparcia chyba, że taka możliwość została wyraźnie wskazana. Pomieszczenie, w którym okap jest używany łącznie z innymi urządzeniami spalającymi gaz lub inne paliwo powinno posiadać odpowiednią wentylację.

Zasysane powietrze nie powinno być odprowadzane do kanału wykorzystywanego do odprowadzania spalin wytwarzanych przez urządzenia gazowe lub na inne paliwo. Surowo zabrania się przygotowywania pod okapem potraw z użyciem otwartego ognia (flambrировanie).

Użycie otwartego ognia jest groźne dla filtrów i stwarza ryzyko pożaru, a zatem nie wolno tego robić pod żadnym pozorem. Podczas smażenia należy zachować ostrożność, aby nie dopuścić do przegrzania oleju, aby nie uległ samozapaleniu. Dostępne części mogą ulec znacznemu nagraniu, jeżeli będą używane razem z urządzeniami przeznaczonymi do gotowania.

W zakresie koniecznych do zastosowania środków technicznych i bezpieczeństwa dotyczą-

cych odprowadzania spalin należy ściśle przestrzegać przepisów wydanych przez kompetentne władze lokalne.


Okap powinien być często czyszczony zarówno na zewnątrz jak i od wewnątrz (PRZYNAJMNIEJ RAZ W MIESIĄCU, z zachowaniem wskazówek dotyczących konserwacji podanych w niniejszej instrukcji). Nieprzestrzeganie zasad dotyczących czyszczenia okapu oraz wymiany i czyszczenia filtrów powoduje powstanie zagrożenia pożarem.

Celem uniknięcia porażenia prądem nie należy używać lub pozostawiać okapu bez prawidłowo zamontowanych żarówek. Producent nie ponosi żadnej odpowiedzialności za ewentualne szkody lub pożary spowodowane przez urządzenie a wynikające z nieprzestrzegania zaleceń podanych w niniejszej instrukcji.

Niniejsze urządzenie posiada oznaczenia zgodnie z Dyrektywą Unijną 2012/19/UE w sprawie zużytego sprzętu elektrycznego i elektronicznego (WEEE).

Zapewniając prawidłowe złomowanie niniejszego urządzenia, przyczynią się Państwo do ograniczenia ryzyka wystąpienia negatywnego wpływu produktu na środowisko i zdrowie ludzi, które mogłoby zaistnieć w przypadku niewłaściwej utylizacji urządzenia.



Symbol  na urządzeniu lub opakowaniu oznacza, że tego produktu nie można traktować jak innych odpadów komunalnych. Należy oddać go do właściwego punktu zbiórki i recyklingu sprzętów elektrycznych i elektronicznych.

Właściwa utylizacja i złomowanie pomaga w eliminacji niekorzystnego wpływu złomowanych urządzeń na środowisko oraz zdrowie. Aby uzyskać szczegółowe dane dotyczące możliwości recyklingu niniejszego urządzenia, należy skontaktować się z lokalnym urzędem miasta, służbami oczyszczania miasta lub sklepem, w którym produkt został zakupiony.

Obsługa

Urządzenie można używać jako wyciąg (odprowadzanie oparów na zewnątrz) bądź jako pochłaniacz (opary są filtrowane i odprowadzane z powrotem do pomieszczenia). Modele okapów, które nie posiadają wentylatora wyciągowego, funkcjonują wyłącznie jako wyciąg i muszą być połączone z urządzeniem wyciągowym (nie zawartym w wyposażeniu).

Wskazówki dotyczące podłączenia są dostarczane razem z zewnętrznym urządzeniem wyciągowym.



Okap pracujący jako wyciąg

Opary są usuwane na zewnątrz rurą odprowadzającą zamocowaną do kołnierza łączeniowego. Średnica rury odprowadzającej musi być równa średnicy kołnierza łączeniowego.

Uwaga! Rura odprowadzająca nie jest dostarczona w komplecie z urządzeniem i należy ją zakupić. W części poziomej, rura musi mieć lekką inklinację do góry (około 10°), tak aby ułatwić przepływ powietrza na zewnątrz. Jeśli okap jest zaopatrzony w filtry węglowe, to muszą one zostać zdjęte. Podłączyć okap do przewodu wentylacyjnego rurą odprowadzającą o średnicy odpowiadającej

rozmiarowi wylotu z okapu (kołnierz łączeniowy).

Użycie przewodów o mniejszym przekroju powoduje zmniejszenie zdolności zasysania oraz drastyczne zwiększenie hałaśliwości okapu.

Producent, zatem, nie ponosi żadnej odpowiedzialności za ten stan.

! Używać jak najkrótszego przewodu.

! Używać przewodu o jak najmniejszej liczbie zagięć (maksymalny kąt zagięcia: 90°).

! Unikać radykalnych zmian przekroju przewodu.

! Używać przewodu o jak najgładszej powierzchni wewnętrznej.

! Materiał przewodu musi być zgodny z obowiązującymi normami.



Okap pracujący jako pochłaniacz

Aby używać okapu w tej wersji należy zainstalować filtr węglowy.

Można go kupić u sprzedawcy.

Zasysane powietrze jest oczyszczane z tłuszczu i zapachów zanim zostanie zwrócone do pomieszczenia przez kratki w górnej osłonie komina.

Instalacja okapu

Minimalna odległość między powierzchnią, na której znajdują się naczynia na urządzeniu grzejnym a najniższą częścią okapu kuchennego powinna wynosić nie mniej niż 50cm w przypadku kuchenek elektrycznych i nie mniej niż 65cm w przypadku kuchenek gazowych lub typu mieszanego.

Jeżeli w instrukcji zainstalowania kuchni gazowej podana jest większa odległość, należy dostosować się do takich wskazań.



Połączenie elektryczne

Napięcie sieciowe musi odpowiadać napięciu wskazanemu na tabliczce umieszczonej w wewnętrznej części okapu. Jeśli okap jest wyposażony we wtyczkę, należy ją podłączyć do gniazdka zgodnego z obowiązującymi normami i umieszczonego w łatwo dostępnym miejscu, również po zakończonej instalacji.

Uwaga!Przed ponownym podłączeniem obwodu okapu do zasilania i sprawdzeniem poprawności jego działania należy się zawsze upewnić, czy przewód zasilający jest prawidłowo zamontowany. Okap jest wyposażony w specjalny przewód zasilający.

W razie uszkodzenia tego przewodu, należy go zamówić w biurze obsługi serwisowej.

Instalacja okapu

Okap jest zaopatrzony w kołki mocujące odpowiednie do większości ścian i sufitów. Konieczne jest jednak zasięgnięcie porady wykwalifikowanego technika, aby upewnić się co do odpowiedniości materiałów w zależności od typu ściany lub sufitu. Ściana lub sufit muszą być odpowiednio mocne aby utrzymać ciężar okapu.

Działanie okapu

W przypadku, gdy powietrze w pomieszczeniu kuchennym jest szczególnie zanieczyszczone, należy używać okapu ustawionego na najwyższą prędkość. Zaleca się uruchomienie okapu 5 minut przed przystąpieniem do gotowania jakichkolwiek potraw i pozostawienie go włączonym jeszcze przez ok. 15 minut po zakończeniu gotowania.

Panel sterowania



1. Wyłączenie urządzenia / zmniejszenie prędkości

Przycisk służy do zmniejszania prędkości silnika. Aby wyłączyć silnik naciśnij i przytrzymaj.

2. Włączenie urządzenia / zwiększenie prędkości

Gdy urządzenie jest w trybie wyłączenia naciśnij ten przycisk aby uruchomić silnik. Gdy urządzenie pracuje naciśnij ten przycisk aby zwiększyć prędkość o jeden bieg wyżej (maksymalny bieg to 4). Aktualnie wybrany bieg wskazuje wyświetlacz LCD.

3. Wyświetlacz LCD

Pokazuje aktualne funkcje / tryb pracy okapu.

4. Timer

Umożliwia zaprogramowanie automatycznego wyłączenia okapu.

5. Włączenie / wyłączenie oświetlenia

Regulacja barwy światła:

Aby regulować barwę światła należy nacisnąć i przytrzymać (ok. 2-3 sek) guziki (1) oraz (5), a następnie wybrać żądaną barwę światła za pomocą guzików (1) i (2).

Po upływie kilkunastu sekund bezczynności, wybór zostanie automatycznie zatwierdzony.

Timer:

Aby uruchomić funkcję Timera należy wyłączyć silnik okapu na żądany bieg przyciskami (1) / (2), a następnie nacisnąć przycisk timera (4).

Na wyświetlaczu pojawi się migająca kropka. Następnie wybrać czas wyłączenia silnika za pomocą przycisków (2) / (1), a wskazana na wyświetlaczu migająca cyfra odpowiada 10-cio minutowym interwałom czasowym (np. cyfra 1=10min, cyfra 5=50 min, itd. max 90min). Wybraną wartość czasu zatwierdzamy ponownie przyciskiem (4). Wyświetlacz powróci do wskazania wcześniej wybranego biegu, a pulsująca kropka będzie sygnalizować działanie Timera. Zrezygnowanie z funkcji Timera może nastąpić przez kolejne naciśnięcie przycisku (4) w trakcie odmierzania czasu.

Uwaga: Włączenie funkcji Timer musimy wykonać w czasie do 20 sekund, w przeciwnym wypadku, kiedy nie zostanie wykonana żadna czynność, okap przejdzie automatycznie

Funkcje dodatkowe

Sterowanie okapem z panelu sterowania płyty indukcyjnej.

Okapy z serii VDB H2H obsługują funkcję bezprzewodowego sterowania pracą okapu za pomocą panelu sterowania z płyty indukcyjnej.

Renomowani producenci płyt indukcyjnych posiadają w swojej ofercie produkty, które są kompatybilne z bezprzewodową technologią sterowania, dostępną w tym okapie.

Więcej informacji o możliwości bezprzewodowego sterowania okapem, zawarte jest w instrukcjach obsługi poszczególnych producentów płyt indukcyjnych.

Konserwacja

Uwaga! Przed wykonaniem jakiegokolwiek czynności czyszczenia lub konserwacji należy odłączyć okap od zasilania, wyjmując wtyczkę z gniazdka lub wyłączając główne zasilanie.

Czyszczenie okapu

Okap należy często czyścić wewnątrz, jak i na zewnątrz (przynajmniej z tą samą częstotliwością, z którą wykonuje się czyszczenie filtrów tłuszczowych) przy użyciu szmatki nawilżonej łagodnymi środkami. Nie należy używać środków ściernych.

NIE STOSOWAĆ ALKOHOLU!

Uwaga: Nieprzestrzeganie przepisów dotyczących czyszczenia urządzenia i wymiany filtrów powoduje powstanie zagrożenia pożarem. Zaleca się zatem stosowanie się do podanych wskazówek. Producent nie ponosi żadnej odpowiedzialności za ewentualne uszkodzenia silnika lub pożary wynikające z nieprzestrzegania zasad konserwacji oraz wzmiankowanych wyżej instrukcji.

Filtr przeciw tłuszczowy

Zatrzymuje cząstki tłuszczu pochodzące z gotowania.

Musi być czyszczony co najmniej raz w miesiącu (lub gdy wskaźnik zanieczyszczenia filtrów – jeżeli Twój model okapu posiada wskaźnik – informuje o konieczności jego wymiany), za pomocą nie-agresywnego środka czyszczącego, ręcznie lub w zmywarce w niskiej temperaturze i krótkim cyklu mycia. Podczas mycia w zmywarce metalowy filtr tłuszczowy może się odbarwić, ale nie zmienia się jego charakterystyczne cechy filtrujące.

Aby wyjąć filtr tłuszczowy, należy pociągnąć za klamkę sprężynową.

KARTA GWARANCYJNA

.....
data sprzedaży

.....
pieczęć i podpis sprzedawcy

Adnotacje zakładu Usługowego

Nr zlecenia	Data zgłoszenia	Data naprawy	Zakres naprawy	Gwarancję przedłużono o dni	Podpis serwisanta
A Karta gwarancyjna Nr		B Karta gwarancyjna Nr		C Karta gwarancyjna Nr	
data pieczęć i podpis sprzedawcy		data pieczęć i podpis sprzedawcy		data pieczęć i podpis sprzedawcy	

WARUNKI GWARANCJI

1. Warunkiem dokonania naprawy lub wymiany jest przekazanie czystego urządzenia z pełnym wyposażeniem, nie noszącym śladów uszkodzeń innych niż reklamowane.
2. Producent udziela nabywcy gwarancji na zakupiony sprzęt pod warunkiem instalacji i użytkowania okapu zgodnie z instrukcją obsługi.
3. Okres gwarancji liczony jest od daty sprzedaży okapu potwierdzonej przez sprzedawcę i wynosi 24 miesiące,
4. Wady lub uszkodzenia sprzętu w okresie gwarancji będą usuwane bezpłatnie w terminie do 14 dni od daty dostarczenia wyrobu.
5. Wszelkie uwagi i reklamacje należy zgłaszać u producenta lub w punkcie serwisowym, podając jednocześnie:
 - typ okapu,
 - datę zakupu,
 - dokładny opis wady adres i nr telefonu użytkownika.
6. Gwarancją nie są objęte uszkodzenia sprzętu powstałe na skutek niewłaściwego lub niezgodnego z instrukcją instalowania lub użytkowania.
7. Nabywcy przysługuje prawo żądania wymiany sprzętu na wolny od wad gdy naprawy nie dokonano w ciągu 21 dni.
8. Okap wysyłany do naprawy powinien być oczyszczony i zawierać opis wszystkich występujących usterek.

Kontakt z serwisem:

tel. +48 517-497-863

email: serwis@vdbpolska.pl



VDB Polska

tel. 16 670 01 11

tel. 500-266-655

e-mail: biuro@vdbpolska.pl

www.vdbpolska.pl

